

+ Pour résumer

Installer les consommables dans votre imprimante (ruban d'impression et cartes PVC)

Mettre sous tension l'imprimante **MAIS NE PAS CONNECTER LE CÂBLE USB AU PC**

Insérer le CD d'installation dans votre PC et suivre les instructions complètes

Pour plus d'information sur l'installation : se reporter au guide PDF fourni sur le CD d'installation

Pour contacter notre support technique : envoyer un mail à support@cardalis.fr

+ Déballage de votre colis

Imprimante FARGO Persona C30e

Bloc d'alimentation électrique

Câble d'alimentation électrique

Câble USB

CD d'installation

Ruban couleur ou monochrome

Cartes PVC

+ Mise en place des consommables dans l'imprimante

Ouvrir la porte plastique situé à droite de l'imprimante

Insérer les cartes PVC dans ce bac d'alimentation

Refermer la porte plastique

Ouvrir la porte plastique situé sur le devant de l'imprimante

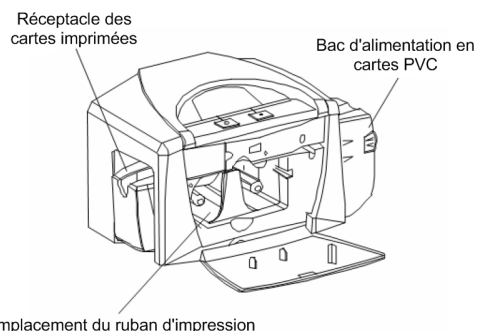
Insérer le ruban d'impression dans l'emplacement prévu à cet effet

Le rouleau adhésif doit se trouver sur le haut à droite

Refermer la porte plastique

Brancher le câble et le bloc d'alimentation électrique

Mettre sous tension l'imprimante

**+ Installation de l'imprimante FARGO Persona C30e sur votre PC**

Insérer le CD d'installation dans votre PC

Cliquer sur Installer le pilote d'imprimante

Suivre les instructions

Connecter le câble USB à l'imprimante

Connecter le câble USB au PC

Windows affiche le succès de l'installation

L'imprimante FARGO Persona C30e est prête à imprimer