

+ Pour résumer

Installer les consommables dans votre imprimante (ruban d'impression, rouleau adhésif et cartes)

Mettre sous tension l'imprimante **MAIS NE PAS CONNECTER LE CÂBLE USB AU PC**

Insérer le CD d'installation dans votre PC et suivre les instructions complètes

Pour plus d'information sur l'installation : se reporter au guide PDF fourni sur le CD d'installation

Pour contacter notre support technique : envoyer un mail à support@cardalis.fr

+ Déballage de votre colis

Imprimante DATACARD SP35 Plus

Bloc d'alimentation électrique

Câble d'alimentation électrique

Câble USB

Support de rouleau adhésif et rouleau adhésif

CD d'installation

Ruban couleur ou monochrome

Cartes PVC

+ Mise en place des consommables dans l'imprimante

Ouvrir le capot plastique situé sur le dessus l'imprimante

Insérer le rouleau adhésif dans son support et retirer la protection

Insérer l'ensemble rouleau adhésif dans l'imprimante

Insérer le ruban d'impression sur son support

Enclencher ce support dans l'imprimante **SANS FORCER**

Refermer le capot plastique

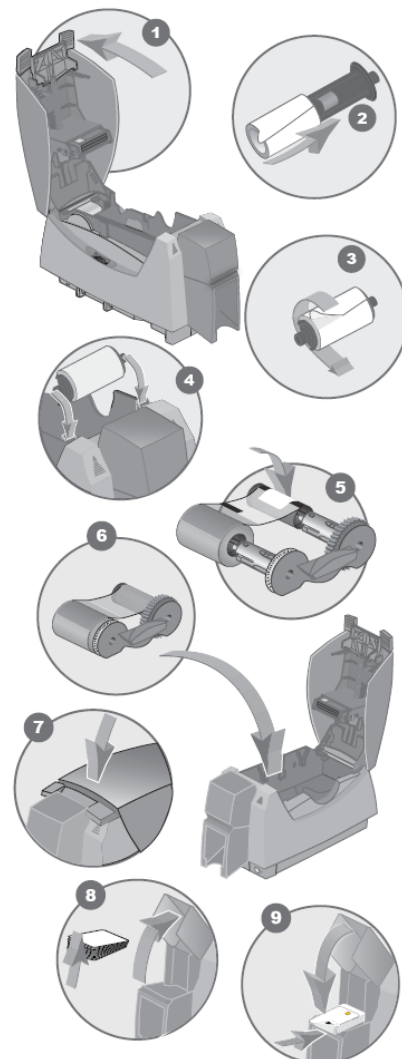
Lever la porte plastique situé sur le devant l'imprimante

Insérer les cartes PVC dans ce bac d'alimentation

Refermer la porte plastique

Brancher le câble et le bloc d'alimentation électrique

Mettre sous tension l'imprimante

**+ Installation de l'imprimante sur votre PC**

Insérer le CD d'installation dans votre PC

Cliquer sur Installer le pilote d'imprimante et suivre les instructions

Connecter le câble USB de l'imprimante vers le PC quand l'installation le demande

Windows détecte un nouveau matériel, choisir une installation automatique

L'imprimante DATACARD SP35 Plus est prête à imprimer